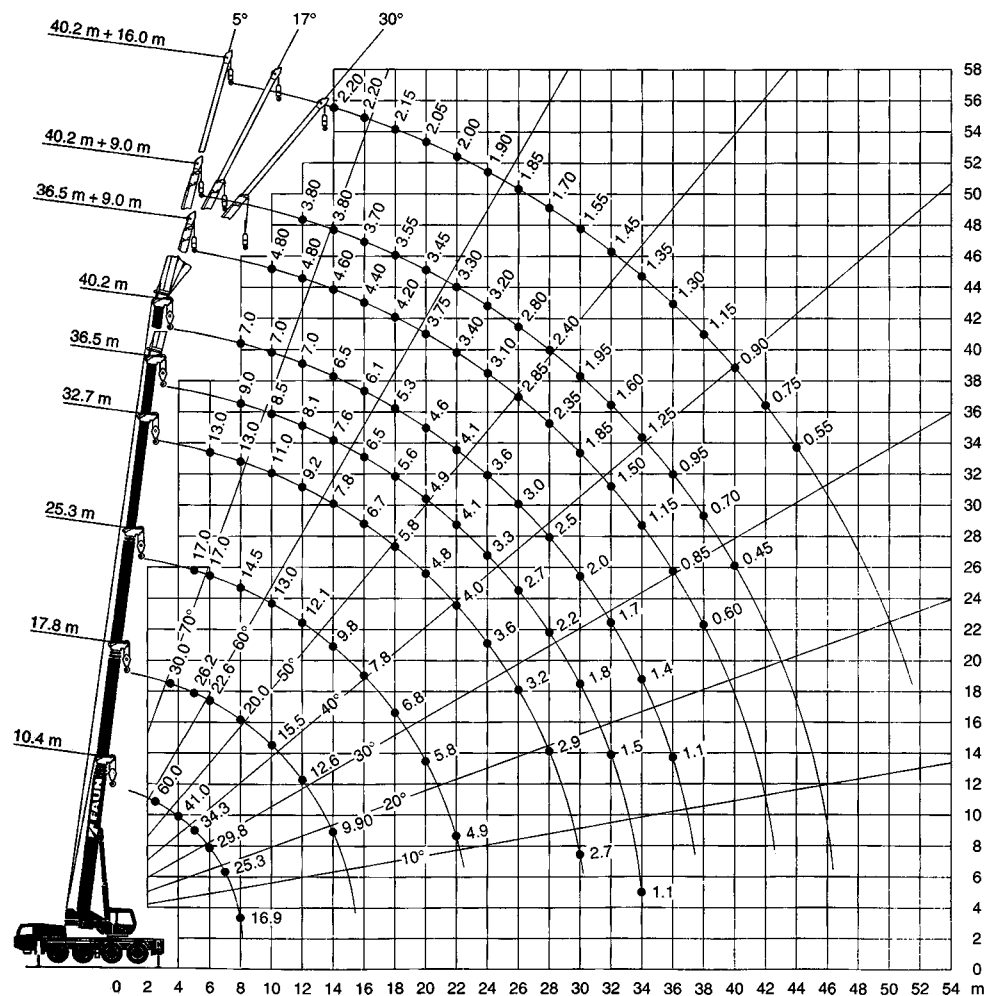
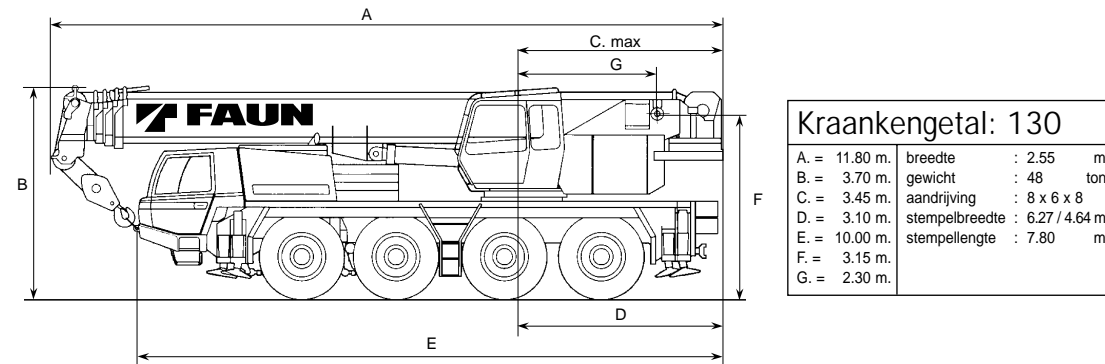


60 TONS auto/terreinkraan

TADANO FAUN ATF 60-4



Flucht in meters vanuit hart draaikrans



Kraankengetal: 130		
A. = 11.80 m.	breedte	: 2.55 m.
B. = 3.70 m.	gewicht	: 48 ton
C. = 3.45 m.	aandrijving	: 8 x 6 x 8
D. = 3.10 m.	stempelbreedte	: 6.27/4.64 m.
E. = 10.00 m.	stemplengte	: 7.80 m.
F. = 3.15 m.		
G. = 2.30 m.		

Hoogte in meters

Hijstabel TADANO FAUN ATF 60-4 (t.)

Flucht in m.	Kraan met 12,1 t. contragewicht										Flucht in m.		
	360° zwenkbereik, uithouders volledig uitgeschoven												
	hoofdmast (m)					hoofdmast + jib (m)							
	10,4	17,8	25,3	32,7	36,5	40,2	36,5m...40,2 m + 9,0 m			10,4 m... 40,2 + 16 m			
							5°	17°	30°	5°	17°	30°	
2,5	60,0												2,5
3,0	50,0												3,0
3,5	44,8	30,0											3,5
4,0	41,0	29,0											4,0
4,5	37,0	27,5											4,5
5,0	34,3	26,2	17,0										5,0
6,0	29,8	22,6	17,0	13,0									6,0
7,0	25,3	20,0	15,8	13,0									7,0
8,0	16,9	20,0	14,5	13,0	9,0	7,0							8,0
9,0		17,7	13,3	12,0	8,8	7,0							9,0
10,0		14,8	13,0	11,0	8,5	7,0	3,80						10,0
11,0		13,0	12,6	10,1	8,3	7,0	3,80						11,0
12,0		12,1	12,0	9,2	8,1	7,0	3,80						12,0
14,0		9,5	9,3	7,8	7,6	6,5	3,80	3,40	2,80	2,20	1,80		14,0
16,0			7,7	6,7	6,5	6,1	3,70	3,25	2,70	2,20	1,80	1,30	16,0
18,0			6,6	5,5	5,6	5,3	3,55	3,10	2,55	2,15	1,75	1,30	18,0
20,0			5,5	4,5	4,6	4,6	3,45	3,00	2,45	2,05	1,65	1,25	20,0
22,0			4,6	4,0	3,8	4,0	3,30	2,85	2,35	2,00	1,60	1,25	22,0
24,0				3,6	3,1	3,3	3,20	2,70	2,25	1,90	1,50	1,20	24,0
26,0				3,2	2,5	2,7	2,70	2,55	2,15	1,85	1,45	1,15	26,0
28,0				2,9	2,0	2,2	2,20	2,35	2,05	1,70	1,35	1,15	28,0
30,0				2,5	1,6	1,8	1,75	1,90	1,95	1,55	1,30	1,10	30,0
32,0					1,3	1,5	1,40	1,50	1,60	1,45	1,25	1,05	32,0
34,0						1,0	1,05	1,15	1,25	1,35	1,15	1,00	34,0
36,0							0,9	0,80	0,90	0,95	1,25	1,10	36,0
38,0								0,55	0,60	0,65	1,00	1,05	38,0
40,0									0,40	0,40	0,80	0,90	40,0
42,0											0,60	0,70	42,0
44,0											0,45	0,50	44,0
46,0												0,40	46,0

Positie van de hulpgiek Reductie van de hefcapaciteit
 9 m / 16 m hulpgiek in transportstelling : 0,40 t.
 9 m hulpgiek op de kop van de giek : 1,00 t.
 16 m. hulpgiek op de kop van de giek : 1,50 t.

Hijsvormogens gelden met de uithouders geheel uitgeschoven en afgestempeld op stevige ondergrond met de kraan in horizontale positie. Hijscapaciteiten berekend op 75% van de kiplast en volgens DIN 15018 en prEN 13000. Alle hulpstukken zoals: hijsblokken (170 kg / 300 kg) evenaarsbalken, afstandhouders, kettingen, stropen, klemmen e.d. moeten als deel van de last worden beschouwd.

Specificaties
60 TONS
auto/terreinkraan

